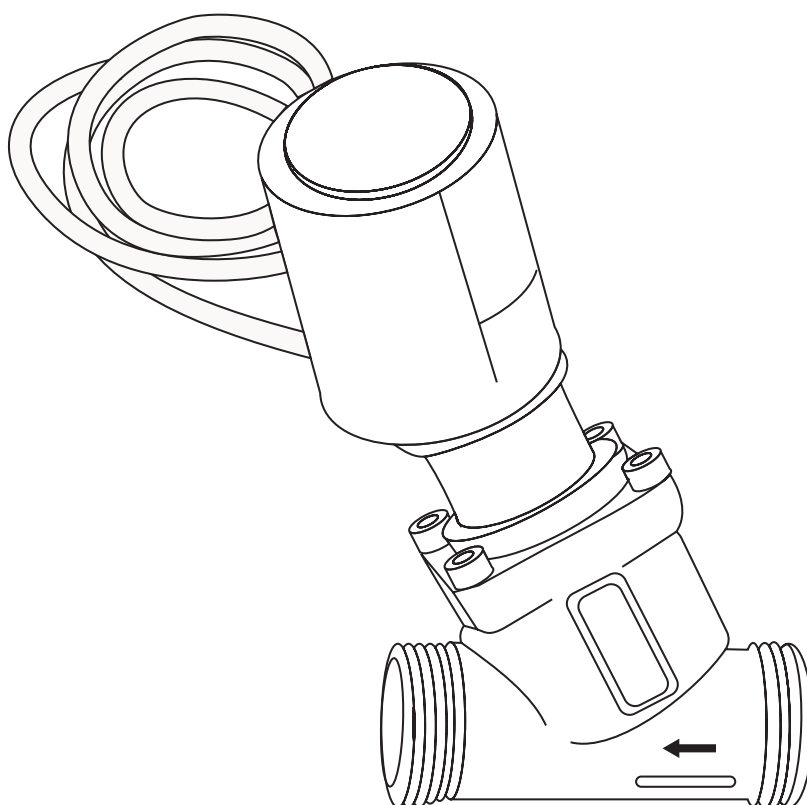


INSTRUCTION

Control valve for CDP/CDF/CDP-T 40-50-70
Water heating coil

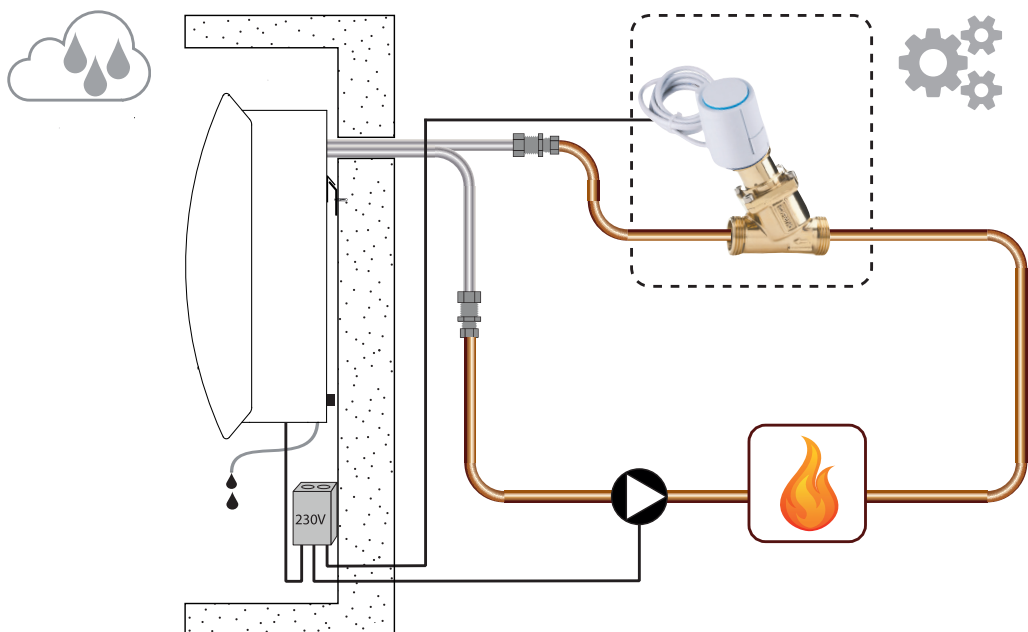


Control valve with actuator, Regelventil mit Antrieb, Vanne de commande avec actionneur, Valvola di controllo con attuatore, Válvula de controle com atuador, Регулирующий клапан с приводом, Reguleringsventil med aktuator



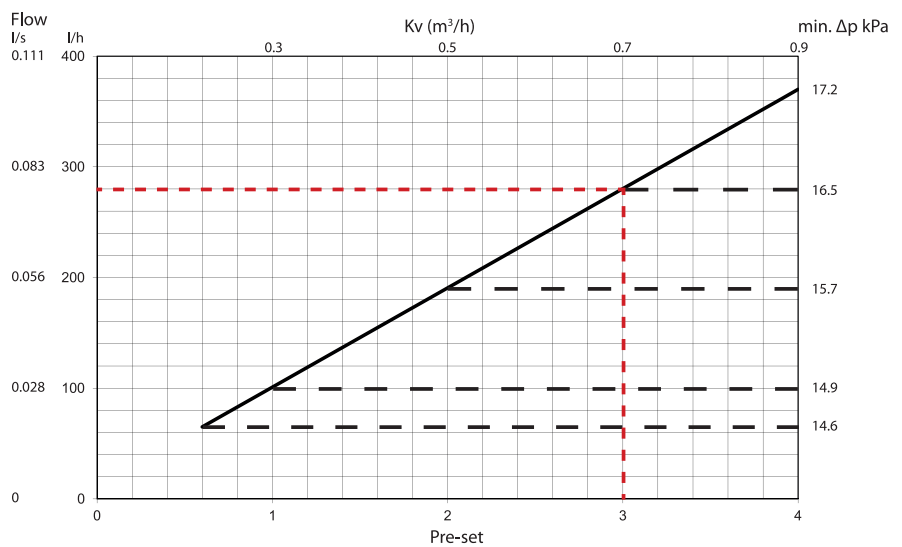
Overview (en)

- Übersicht (de)
- l'aperçu (fr)
- vista d'insieme (it)
- descrição geral (pt)
- рис. (ru)
- oversigt (da)



Presetting of max. water flow (en)

- Voreinstellung max. Wasserfluss (de)
- Préréglage max. l'écoulement de l'eau (fr)
- Preselezione max. flusso d'acqua (it)
- Predefinição máx. fluxo de água (pt)
- Предварительная настройка Максимум. водный поток (ru)
- Forudindstilling max. vandgennemstrømning (da)



Technical data (en)

Technische Daten
(de)

Caractéristiques
techniques (fr)

Specifiche tecniche
(it)

Dados técnicos (pt)

Технические
характеристики (ru)

tekniske data (da)

Control valve , Regelventil, Vanne de commande, Valvola di controllo, Válvula de controle, Регулирующий клапан, Reguleringsventil	
Valve housing , Ventilmaterial, matériau de la valvule, materiale della valvola, Material da válvula, Материал клапана, materiale	DZR Brass , messing, Laiton, ottone, latão, латунь, messing
DP controller , DP Regler, DP régulateur, DP controllore, DP controlador, DP Контролер, DP regulator.	PPS 40% glass , Glas, Verre, vetro, vidro, стакан, glas
Spring , feder, Ressort, molla, mola, Пружина, fjeder:	Stainless steel , Rostfreier Stahl, Acier inoxydable, Acciaio inossidabile, Aço inoxidável, Нержавеющая сталь, rustfrit stål
Diaphragm , Membran, Diaphragme, Diaframma, Diafragma, Диафрагма, membran:	HNBR
O-rings , O-Ringe, Joints toriques, anelli di tenuta, anel de vedação, уплотнительное кольцо, O-ringe:	EPDM
Pressure class , Druckklasse, Classe de pression, classe di pressione, Classe de pressão, Класс давления, trykklasse	PN25
Max. differential pressure , Max. Differenzdruck, Max. pression différentielle, Max. pressione differenziale, Máx. pressão diferencial, Максимум. перепад давления, Max. differenstryk	800 kPa
Medium temperature range , Mittlerer Temperaturbereich, Plage de température moyenne, gamma media di temperatura, Faixa de temperatura média, Средний температурный диапазон, middel temperaturområde :	0°C - 120°C
Thread , Gewinde, Filetage, Filettatura, Rosqueamento, резьба, gevind	ISO 228
Stroke , Hublänge, Longueur de course du cylindre, lunghezza corsa, comprimento de curso, длина хода, vandring	5mm
Flow , Fluss, écoulement, il fluire, fluxo, поток, flow	65 - 370 l/h
Actuator , Antrieb, Actionneur, Attuatore, atuador, приводом , aktuator	
Control signal , Steuersignal, Signal de commande, Segnale di controllo, Sinal de controle, Сигнал управления, styresignal	ON/OFF, EIN/AUS, MARCHE/ARRÊT, LIGAR/DESLIGAR
Running time (50 Hz) , Laufzeit (50 Hz), Temps de fonctionnement (50 Hz), Tempo di funzionamento (50 Hz), Tempo de execução (50 Hz), Время работы (50 Гц), køretid (50 Hz)	180s
Supply voltage , Versorgungsspannung, Tension d'alimentation, Tensione di alimentazione, Tensão de alimentação, Напряжение электропитания, forsyningsspænding	AC 230V
Power consumption , Energieverbrauch, Consommation électrique, Consumo energetico, Consumo de energia, Энергопотребление, strømforbrug	1.2W
Stroke , Hublänge, Longueur de course du cylindre, lunghezza corsa, comprimento de curso, длина хода, vandring	5,0- 5,5 mm



Dantherm A/S
Marienlystvej 65
7800 Skive
Denmark
support.dantherm.com



094794

Dantherm can accept no responsibility for possible errors and changes (en)
Der tages forbehold for trykfejl og ændringer (da)
Irrtümer und Änderungen vorbehalten (de)
Dantherm n'assume aucune responsabilité pour erreurs et modifications éventuelles (fr)

