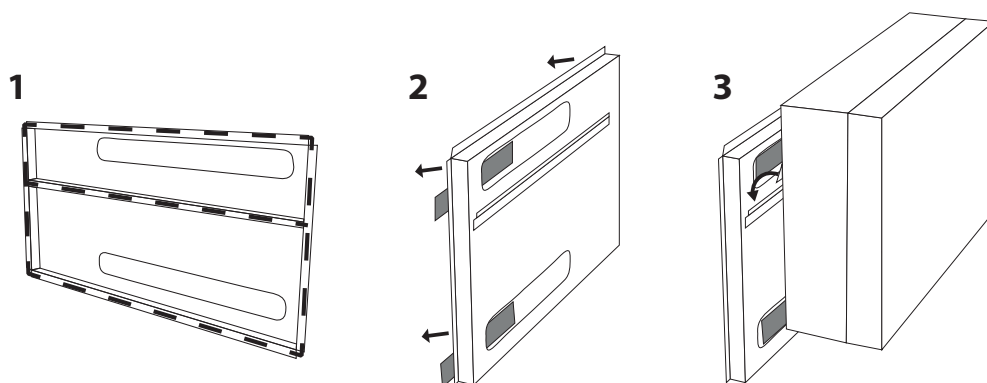


# INSTRUCTION

Wall Duct Adapter for  
CDP-T 40-50-70





en

**Wall duct adapter CDP-T:** For use if you have previously cut holes in your wall and want to install a new generation CDP-T dehumidifier.

1. Fit rubber seal along the edges of the adapter. (Dotted lines on this illustration.)
2. Mount the adapter on the wall covering existing holes.
3. Hang the CDP-T dehumidifier on the bracket mounted on the adapter.

de

**Wanddurchführungsadapter für CDP-T:** Zu verwenden, wenn bereits Löcher in der Wand vorhanden sind, und eine neue Generation von CDP-T-Luftentfeuchtern installiert werden soll.

1. Gummidichtung entlang der Adapterränder anbringen (gestrichelte Linien in der Abbildung).
2. Adapter an der Wand anbringen, sodass er bestehende Löcher abdeckt.
3. Den CDP-T-Luftentfeuchter an der Halteleiste am Adapter aufhängen.

fr

**Adaptateur de traversée murale CDP-T:** À utiliser si vous avez déjà percé des trous dans votre muret que vous souhaitez installer un déshumidificateur CDP-T de nouvelle génération.

1. Ajustez les joints en caoutchouc le long des bords de l'adaptateur (lignes pointillées sur cette illustration).
2. Montez l'adaptateur sur le mur en couvrant les trous existants.
3. Accrochez le déshumidificateur CDP-T sur le support monté sur l'adaptateur.

it

**Adattatore per condotto a parete CDP-T:** Da utilizzare se in precedenza sono stati eseguiti dei fori sulla parete ed ora si desidera installare un deumidificatore di nuova generazione CDP-T.

1. Sistemare la guarnizione di gomma sui bordi dell'adattatore (lungo le linee tratteggiate in figura).
2. Montare l'adattatore sulla parete così da coprire i fori esistenti.
3. Appendere il deumidificatore CDP-T sulla staffa montata sull'adattatore.

es

**Adaptador de conducto de pared para CDP-T:** Para su uso si ha realizado previamente los orificios en la pared y desea instalar un deshumidificador CDP-T de última generación.

1. Coloque la junta de goma a lo largo de los bordes del adaptador (líneas de puntos en esta ilustración).
2. Monte el adaptador en los orificios que cubren la pared.
3. Cuelgue el deshumidificador CDP-T en el soporte montado en el adaptador.

pt

**Adaptador para conduta de parede para CDP-T:** Para utilizar caso, previamente, tenha perfurado orifícios na sua parede e pretenda instalar um desumidificador CDP-T da nova geração.

1. Instale o vedante de borracha ao longo das extremidades do adaptador. (Linhas tracejadas nesta ilustração.)
2. Instale o adaptador na parede, tapando os orifícios existentes.
3. Pendure o desumidificador CDP-T no suporte montado no adaptador.

da

**Vægkanaladapter CDP-T:** Anvendes, hvis der allerede er lavet huller i væggen, og der skal installeres en CDP-T-affugter af en nyere generation.

1. Påsæt gummitætning langs adapterens kanter. (Stiplede linjer i denne illustration.)
2. Monter adapteren på væggen over de eksisterende huller.
3. Hæng CDP-T-affugteren på beslaget på adapteren.

ru

**Канал для стены, для CDP-T:** В случае, если в стене уже имеются отверстия, и необходимо установить осушитель нового поколения CDP-T:

1. Установить резиновый уплотнитель вдоль краев адаптера. (Обозначены на рисунке пунктирными линиями)
2. Установить адаптер на стену, закрыв существующие отверстия.
3. Повесить осушитель CDP-T на кронштейн, закрепленный на адаптере.

pl

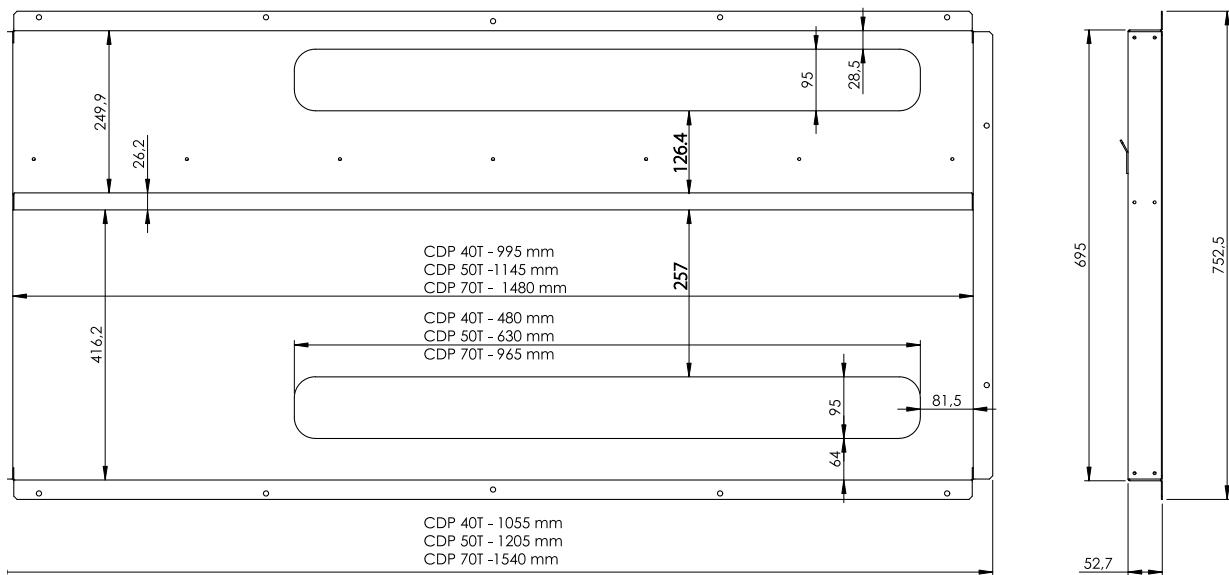
**Łącznik kanału ściennego dla CDP-T:** Do użycia, jeżeli masz na ścianie wcześniejsze dziury, ale chcesz zainstalować osuszacz CDP-T nowej generacji.

1. Przymocuj gumową uszczelkę wzdłuż krawędzi łącznika. (Linie przerywane na ilustracji.)
2. Zamocuj łącznik na ścianie, przykrywając istniejące dziury.
3. Zawieś osuszacz CDP-T na wsporniku zamocowanym na łączniku.

nl

**Wandkanaaladapter CDP-T:** Voor gebruik als u eerder gaten in de wand hebt gezaagd en een nieuw model CDP-T-bevochtiger wilt installeren.

1. Breng de rubber pakking aan langs de randen van de adapter. (Stippellijnen in deze illustratie.)
2. Monteer de adapter op de wand, waarbij u de bestaande gaten afdekt.
3. Hang de CDP-T-ontvochtiger op aan de beugel die aan de adapter is gemonteerd.



094869

Dantherm can accept no responsibility for possible errors and changes (en)  
 Der tages forbehold for trykfejl og ændringer (da)  
 Irrtümer und Änderungen vorbehalten (de)  
 Dantherm n'assume aucune responsabilité pour erreurs et modifications éventuelles (fr)

